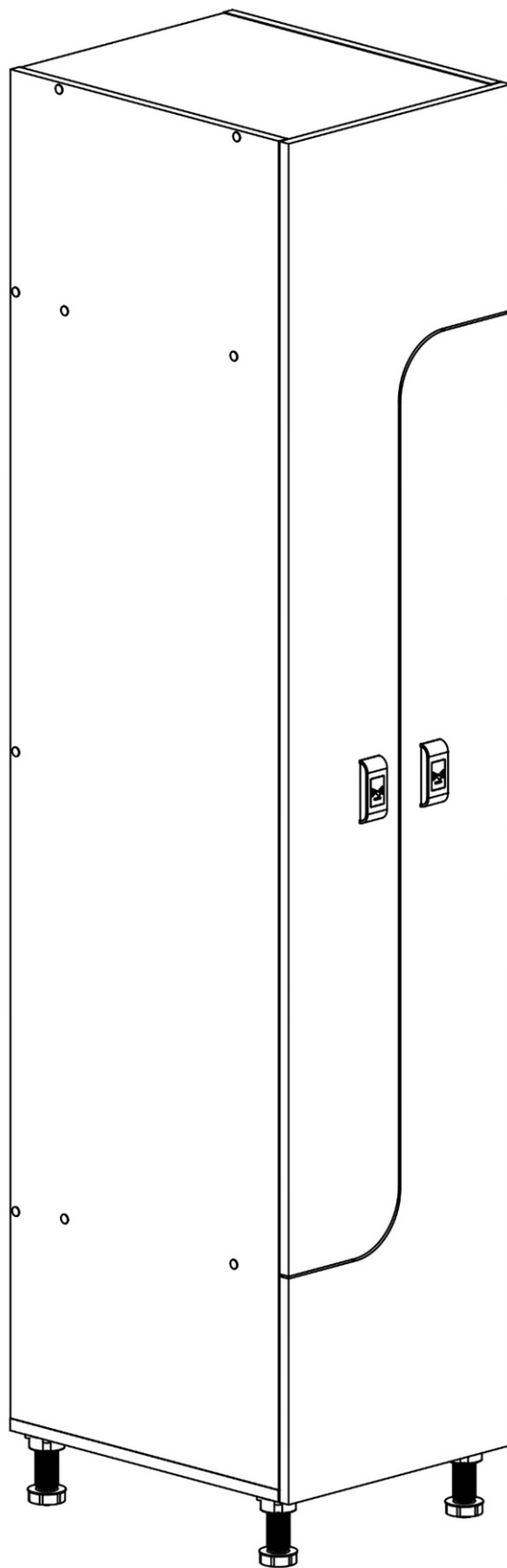


WLZ 21-40 EL







ПАСПОРТ ИЗДЕЛИЯ

1. НАЗНАЧЕНИЕ

Шкаф для раздевалок WLZ 21-40 EL предназначен для хранения личных вещей, одежды и документов.

2. ТЕХНИЧЕСКИЕ ХАРАКТЕРИСТИКИ

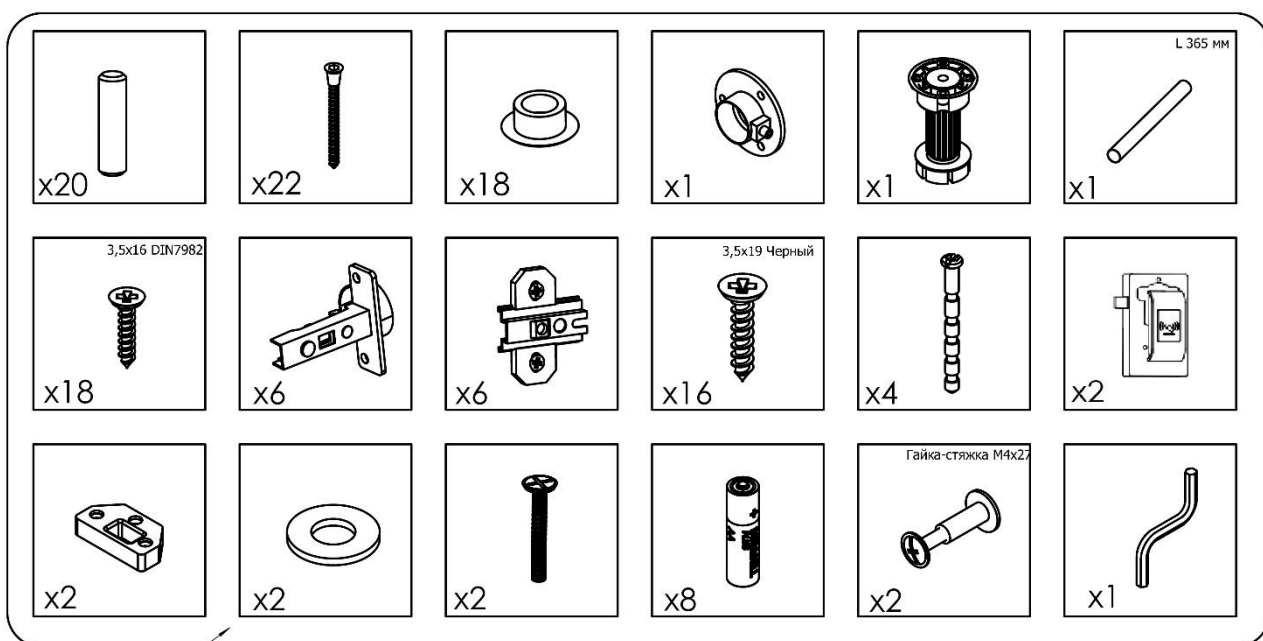
| Модель |  mm |  mm |  mm |  Kg* |
|--------------|--------------------------------------------------------------------------------------|--------------------------------------------------------------------------------------|----------------------------------------------------------------------------------------|-----------------------------------------------------------------------------------------|
| WLZ 21-40 EL | 400 | 500 | 1900 | 48.6 |

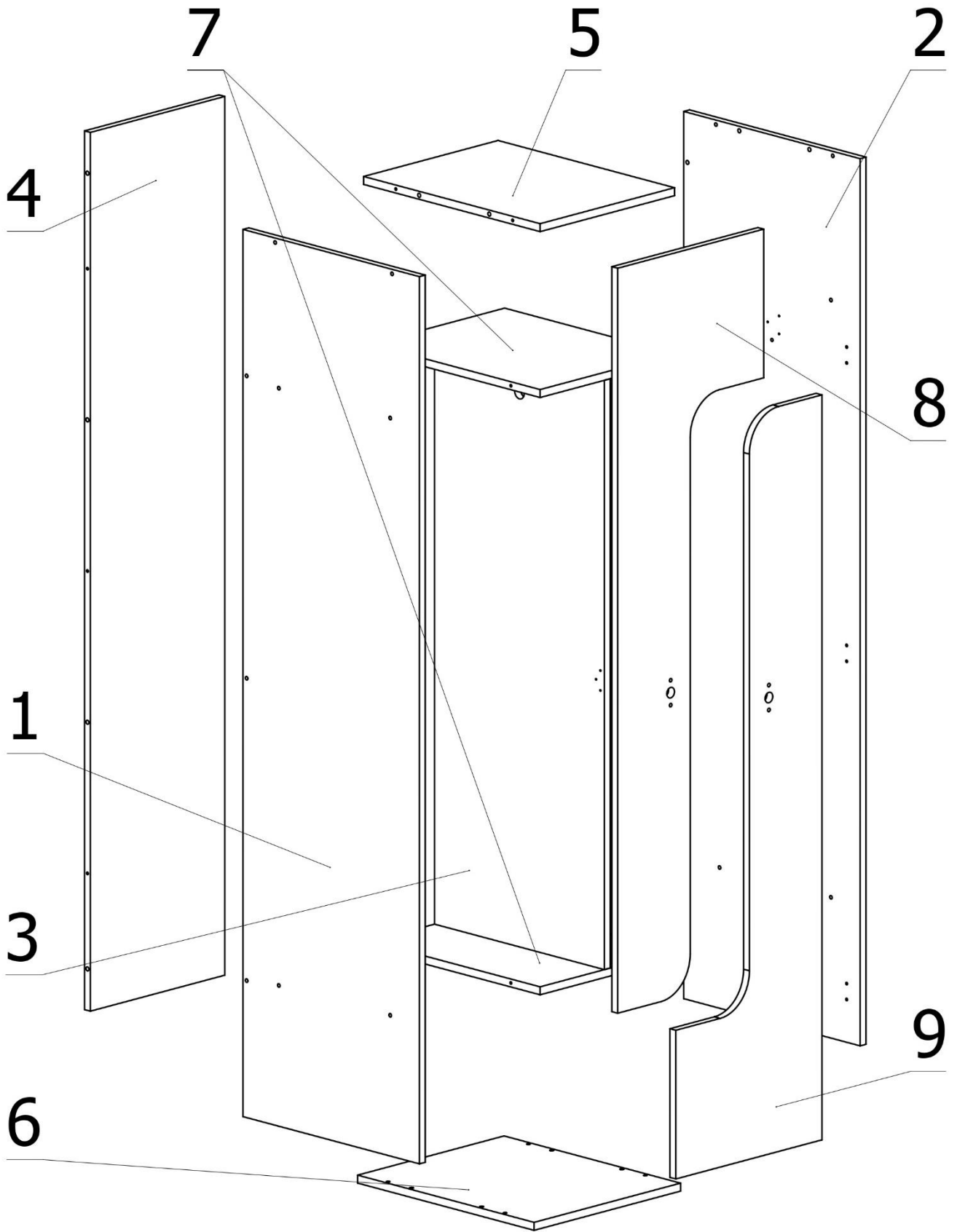
*- допустимое отклонение +/- 10%

Высота указана с учетом опор.

3. КОМПЛЕКТ ПОСТАВКИ

| № | Наименование | Кол-во шт. | № | Наименование | Кол-во шт. |
|---|----------------|------------|----|--------------------|------------|
| 1 | Стенка левая | 1 | 6 | Дно | 1 |
| 2 | Стенка правая | 1 | 7 | Полка | 2 |
| 3 | Стенка средняя | 1 | 8 | Дверь левая | 1 |
| 4 | Стенка задняя | 1 | 9 | Дверь правая | 1 |
| 5 | Крышка | 1 | 10 | Комплект фурнитуры | 1 |

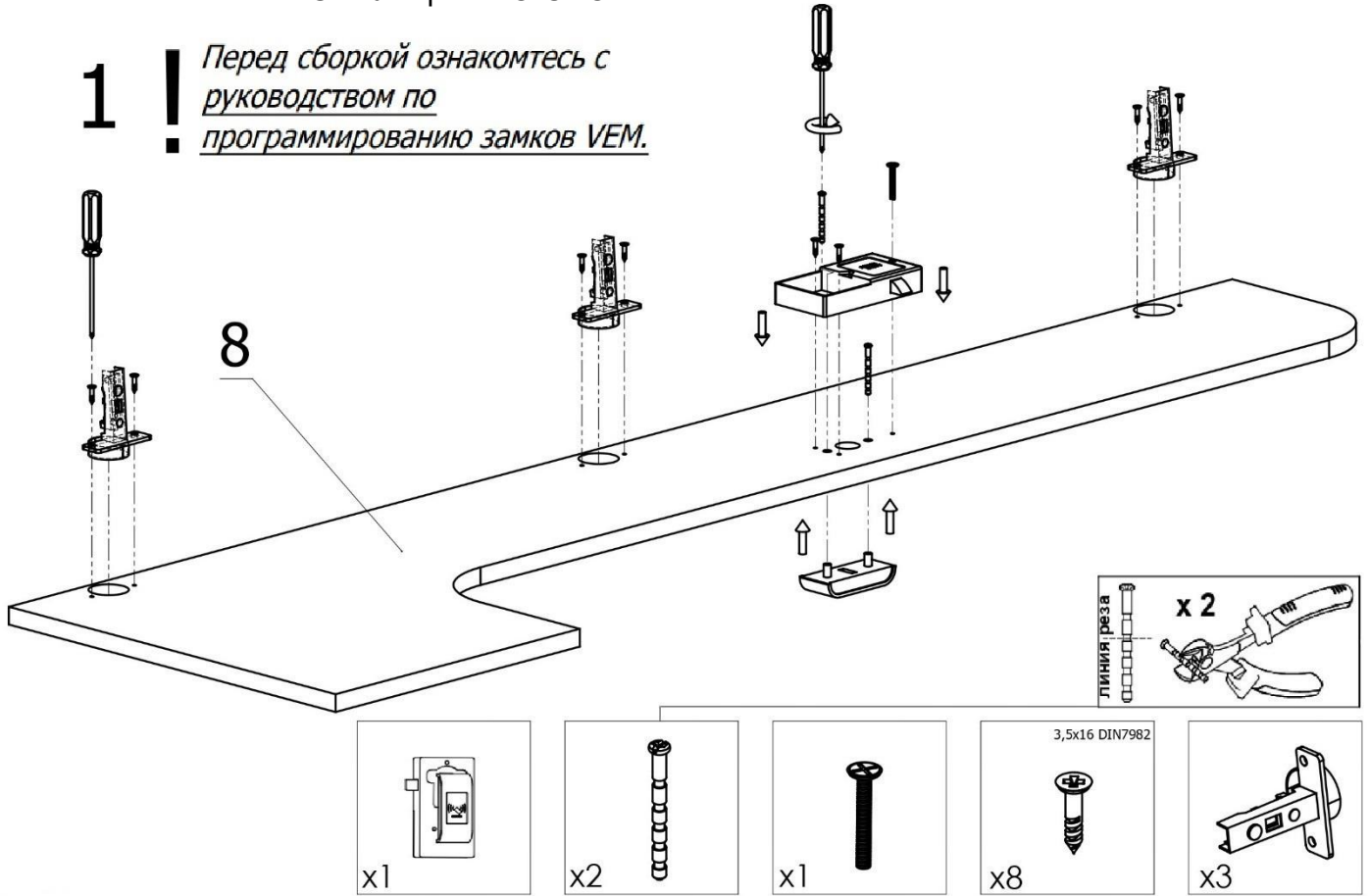




4. ИНСТРУКЦИЯ ПО СБОРКЕ

1

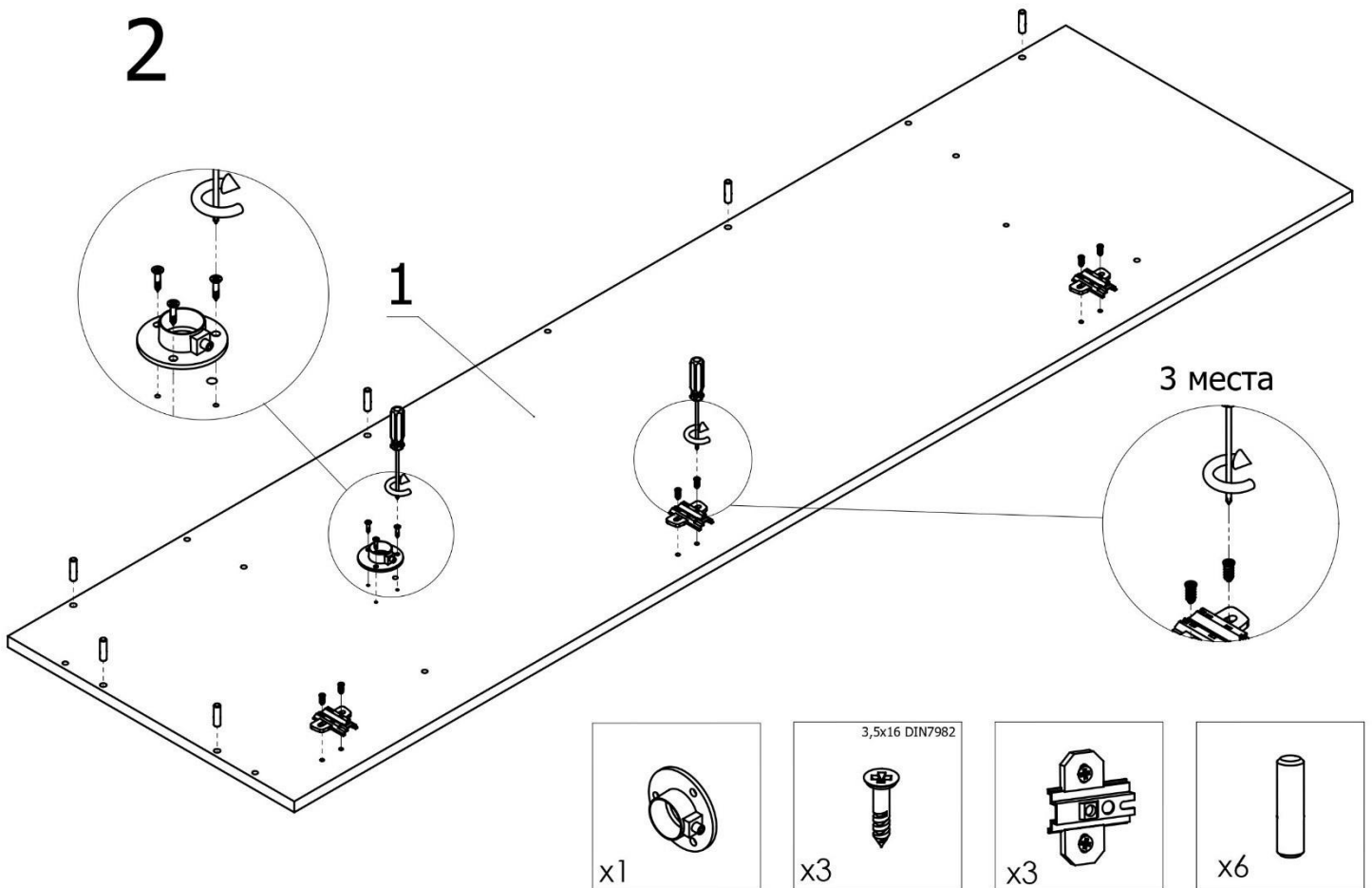
! *Перед сборкой ознакомьтесь с руководством по программированию замков VEM.*



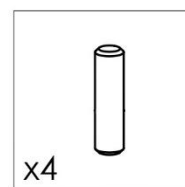
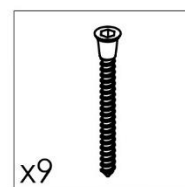
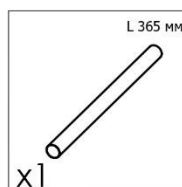
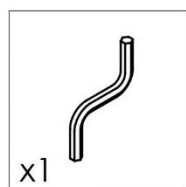
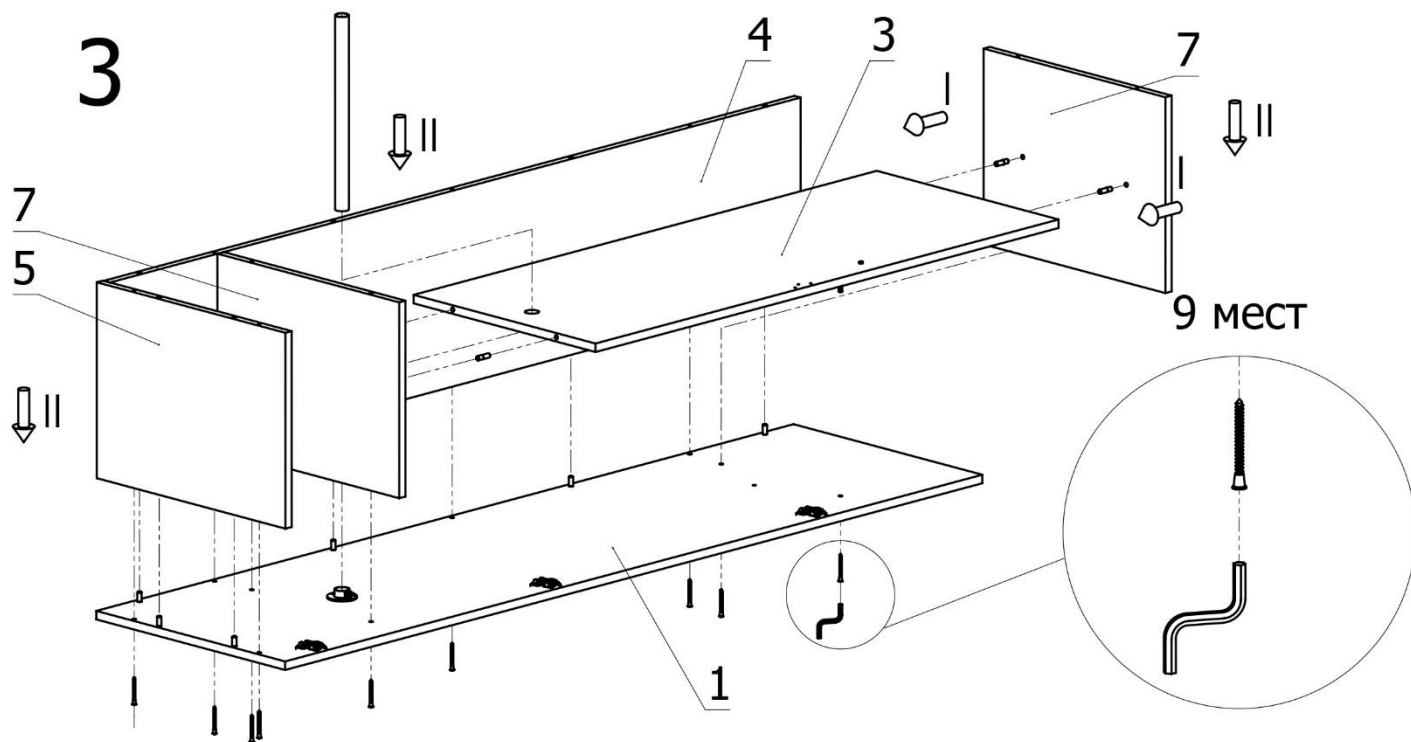
*- поз. №9 собирается аналогично данной схеме.

** - для установки замка использовать винты и саморезы из комплекта, идущего с замком.

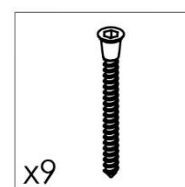
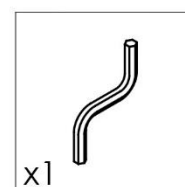
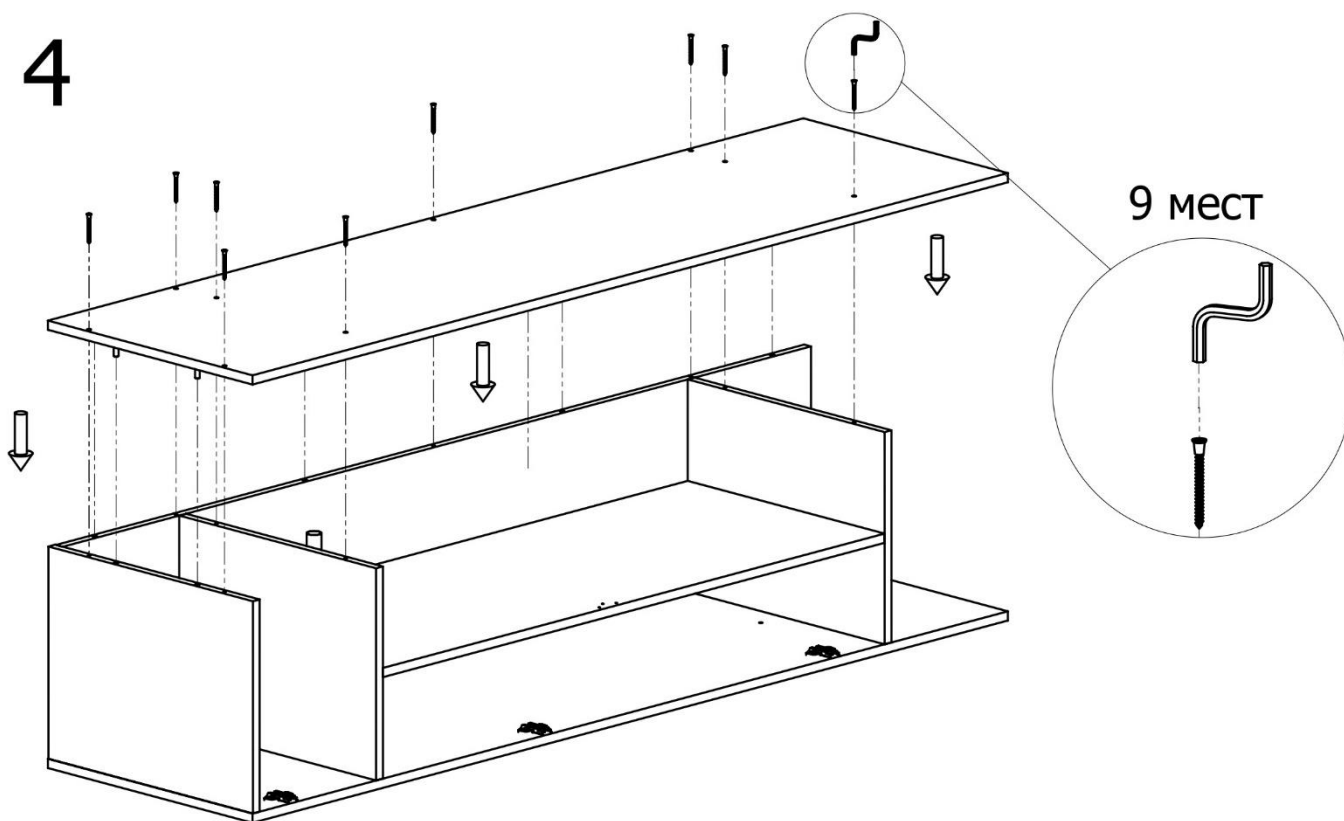
2

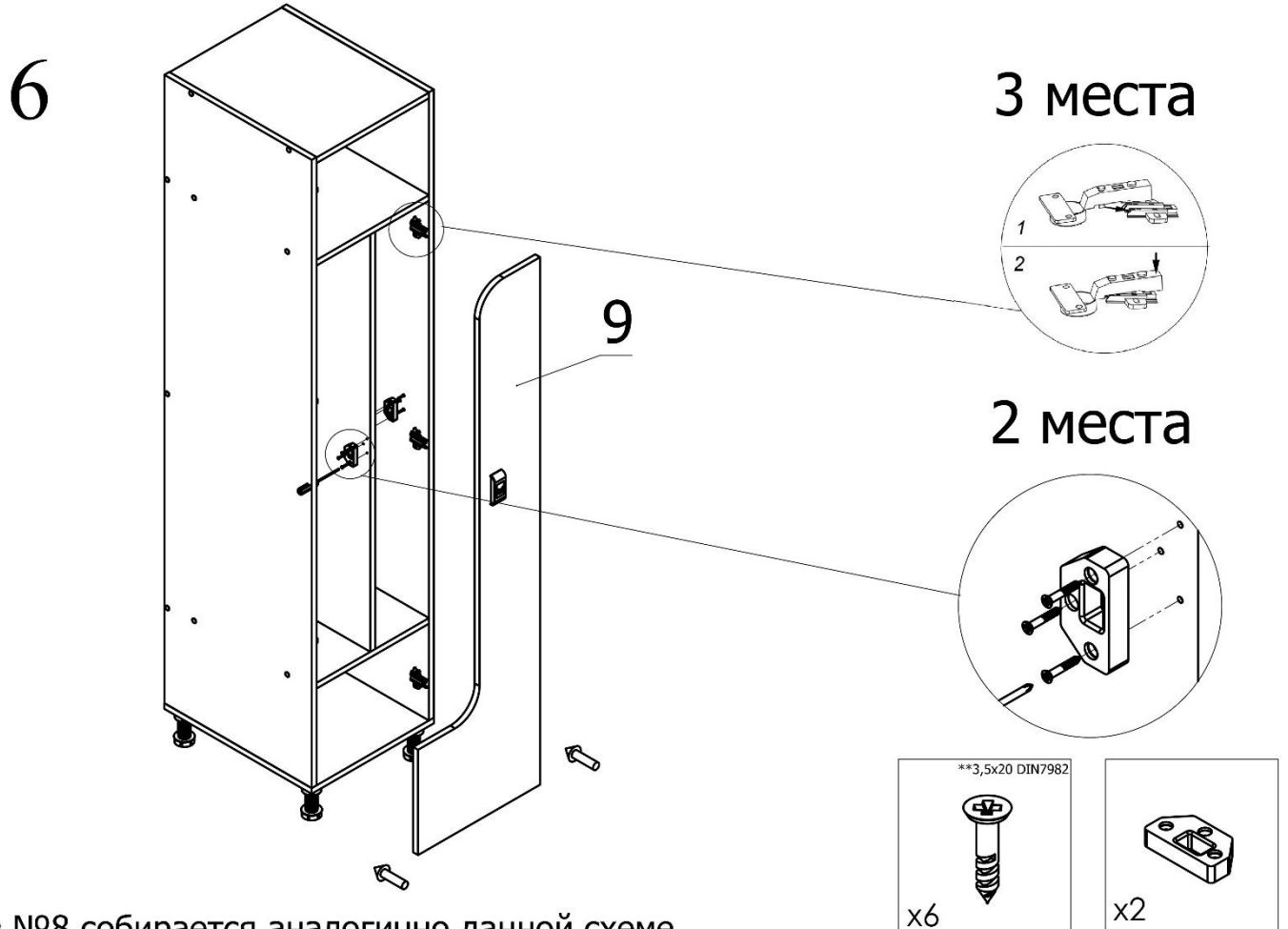
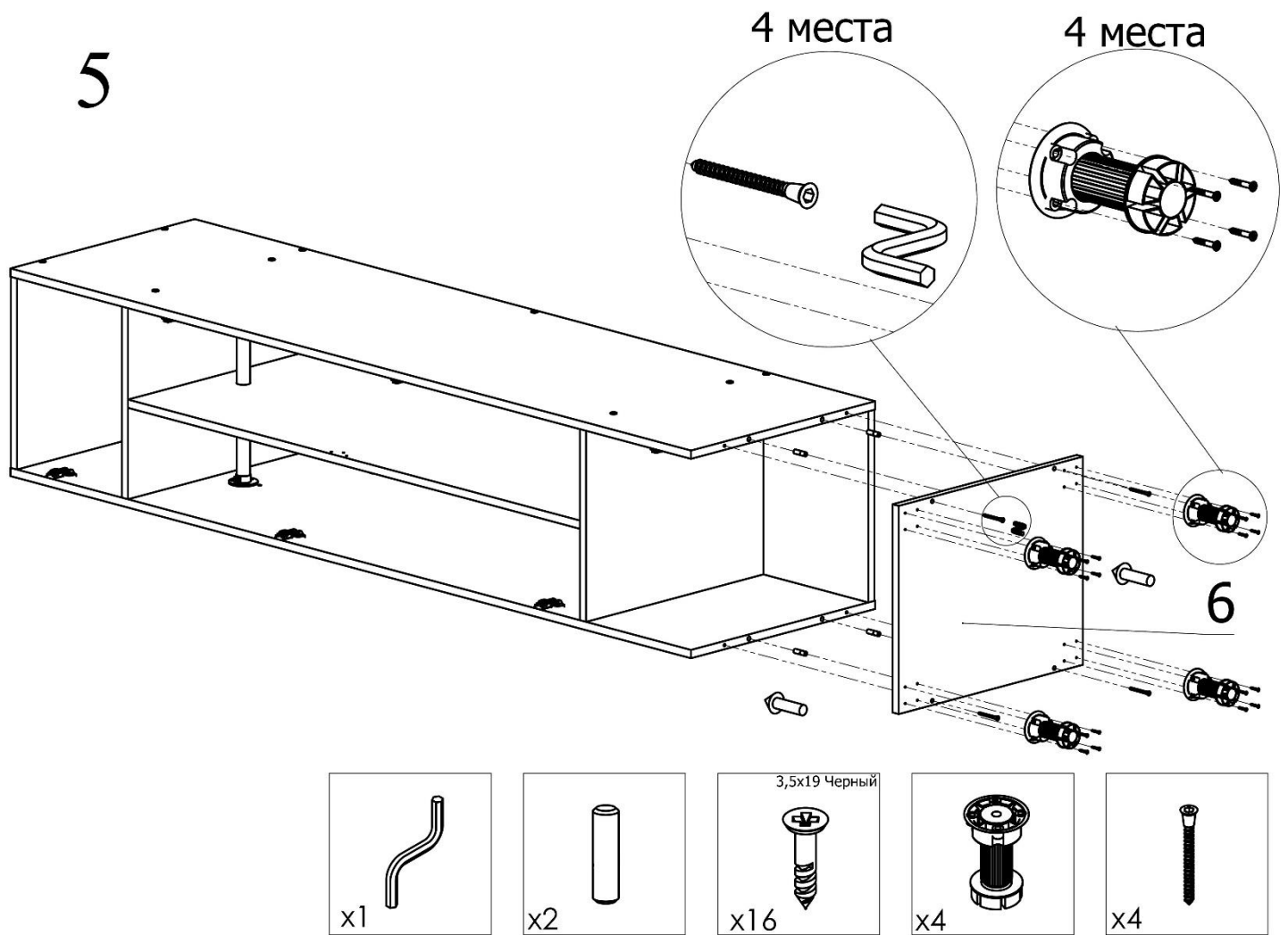


*- поз. №2 собирается аналогично данной схеме



I*- первый этап подборки; II*- второй этап подборки.

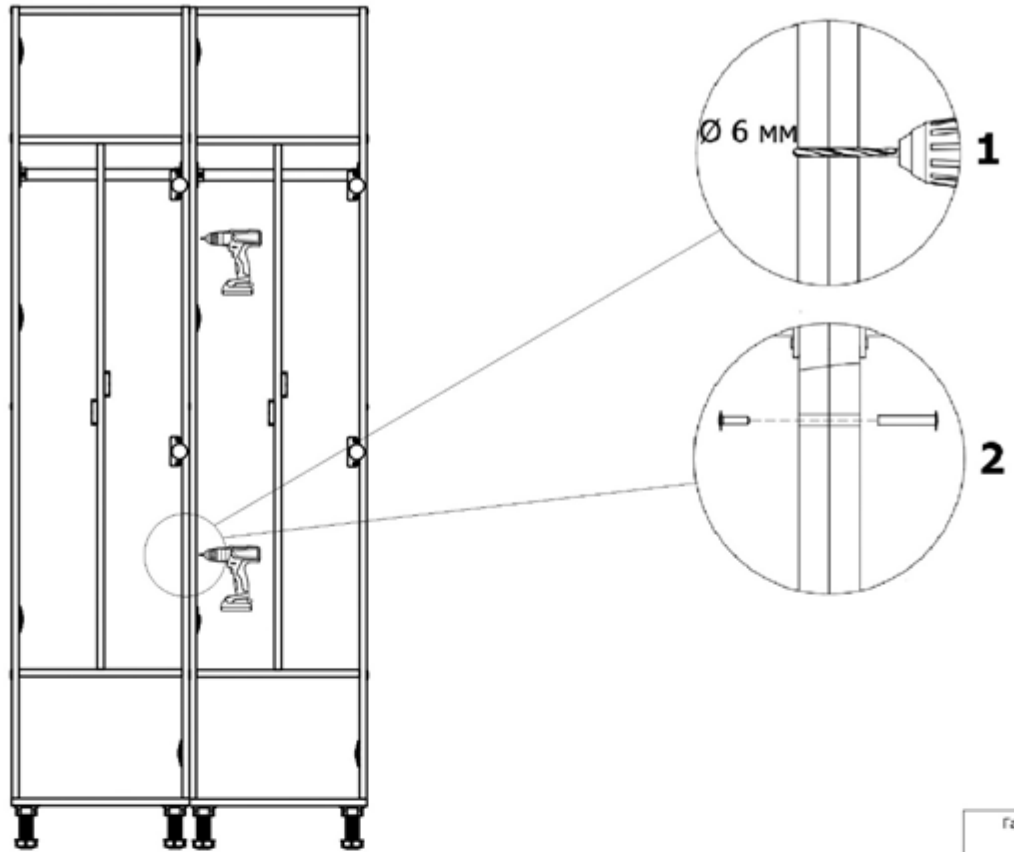




*- поз.№8 собирается аналогично данной схеме.

** - для установки замка использовать винты и саморезы из комплекта, идущего с замком.

7



*- перед регулировкой дверей шкаф или систему шкафов необходимо выставить в уровень с помощью регулируемых ножек.



Руководство пользователя для программирования мебельных замков VEM.

Электромеханический замок для мебели Модель:

VEM001 VEM002 VEM003 VEM105 VEM108 VEM115 VEM116 VEM117 VEM118
VEM119 VEM120 VEM125 VEM126 VEM128 VEM130

Установка элементов питания

Соедините модуль считывателя и модуль замка кабелем, входящим в комплект поставки. Вставьте 4 батарейки размера AA. Контроллер подаст звуковой и световой сигнал. Изделие готово к работе.

Сброс и установка мастер-ключа для замков с фиксированным выбором.

Нажмите кнопку «Сброс» на задней панели и удерживайте ее в течение 3-х секунд (с помощью зубочистки, канцелярской скрепки и т.п), контроллер подаст звуковой и световой сигнал. Отпустите кнопку после звукового сигнала, потом прозвучат еще 5 сигналов (всего 6 сигналов), которые просигнализируют о том, что сброс произошел успешно и все данные удалены.

Примечание: По умолчанию установлен режим «Одиночного использования» (замок открывает одна карта).

Выбор режима работы

- «Режим одиночного использования»: если мастер-ключ программируется сразу после 6-го звукового сигнала, то замок переходит в «Режим одиночного использования».
- «Режим официанта»: После 6-го сигнала, однократно нажмите кнопку «сброс» (сразу после 6-го сигнала), после чего раздадутся 4 двойных сигнала, означающих успешный перевод замка в «Режим официанта».

Примечание: для возврата в «Одиночный режим» работы нажмите кнопку сброса и удерживайте ее в течение 3-х секунд на протяжении долгого звукового сигнала, после 3-х сигналов однократно нажмите кнопку «сброс» (сразу после 3-го сигнала). Об успешном переводе будут свидетельствовать 4 звуковых сигнала.

Настройка в «режиме одиночного использования»

Программирование Мастер-ключа

После сброса (сразу после 6-го сигнала) поднесите ключ, который Вы хотите сделать мастер ключом. Замок подаст два звуковых и световых сигнала.

Примечание: если у Вас в комплекте более одного мастер-ключа, достаточно запрограммировать один из них, другие будут запрограммированы автоматически. Мастер-ключ используется для открытия замков, программирования или удаления пользовательских ключей. Поэтому, пожалуйста, храните Мастер-ключ безопасном месте, поскольку он может открыть все замки в случае возникновения аварийной ситуации.

Программирование пользовательских ключей

Для программирования пользовательских ключей:

- 1) поднесите Мастер-ключ к считывателю, после чего прозвучит звуковой сигнал, замок откроется и начнет медленно мигать световой индикатор.
- 2) Пока мигает световой индикатор поочередно поднесите пользовательские ключи (максимум 13 ключей). В случае успешной записи прозвучит короткий звуковой и световой сигнал (для каждого из ключей).

3) Для завершения настройки поднесите Мастер-ключ еще раз.

Удаление всех пользовательских ключей

Для удаления всех пользовательских ключей возможно два метода:

1) Поднесите Мастер-ключ к считывателю и удерживайте его, замок подаст один сигнал и откроется, после этого Вы услышите пять коротких и три длинных звуковых сигнала, которые свидетельствуют о полном удалении пользовательских ключей.

2) Поднесите Мастер-ключ к считывателю пять раз подряд, после этого Вы услышите три длинных звуковых сигнала, которые свидетельствуют о полном удалении пользовательских ключей.

Настройка в «режиме официанта»

После выбора «режима официанта», запрограммируйте Мастер-ключ (аналогично «режиму одиночного использования»)

Программирование ключей гостя и официанта

1) Поднесите Мастер-ключ к считывателю, после чего прозвучит звуковой сигнал, замок откроется и начнет медленно мигать световой индикатор.

2) Пока мигает световой индикатор поочередно поднесите пользовательские ключи (максимум 13 ключей). В случае успешной записи, прозвучит короткий звуковой и световой сигнал (для каждого из ключей).

3) Для завершения настройки поднесите Мастер-ключ еще раз.

Примечание:

1. Первый записанный ключ можно определить как пользовательский, а все остальные как ключ официанта, либо наоборот.

2. Для открытия замка используются ключ официанта и ключ пользователя совместно, вне зависимости от порядка считывания.

Удаление всех пользовательских ключей

Удаление происходит аналогично «режиму одиночного использования».

Сброс и установка мастер-ключа для замков со свободным выбором

Настройка замков со свободным выбором производится аналогично замкам с фиксированным выбором, за исключением программирования пользовательских ключей. Свободный выбор позволяет не привязывать ключ к определенному замку. Пользователь сам выбирает каким свободным шкафчиком воспользоваться. Открыть данный шкафчик можно только ключом, который его закрыл.

Индикация и аварийные случаи

Сигнал тревоги при низком напряжении

- Если напряжение ниже 4,8 В о тревоге просигнализирует 10-ти кратный сигнал со вспышками света, замок может быть открыт самостоятельно;
- Если напряжение ниже 3 В о тревоге просигнализирует 10-ти кратный сигнал при непрерывном мигании света, замок может быть открыт, но не заблокирован, в таком случае батарейки необходимо сменить.

- Если батареи полностью разряжены, используйте внешний блок питания для подачи энергии (в комплект не входит), чтобы открыть замок и заменить батарейки.

В случае утери пользовательского ключа, выхода из строя и т.п. для открытия замка используйте Мастер-ключ.

5. ОСОБЕННОСТИ ЭКСПЛУАТАЦИИ

Изделие может эксплуатироваться в помещениях при температуре окружающего воздуха от 1 до 40°C и относительной влажности не более 60%. Все перемещения изделия в собранном виде проводить только после полной разгрузки содержимого, съёмных полок, зеркал, и т.д.. Так же необходимо зафиксировать двери в закрытом положении. Изделие устанавливается на ровную горизонтальную поверхность для обеспечения свободного открывания дверей. С помощью регулируемых опор вы можете выставить уровень шкафа.

Согласно Сан ПИН 2.1.3.2630 – 10, п. 1.4.3 в организациях, осуществляющих медицинскую деятельность, проводятся еженедельные генеральные уборки, во время которых мебель (в том числе шкафы) необходимо отодвигать от стены. (Под перестановкой понимается: перемещение изделия на расстояние с полным отрывом опор шкафа от пола. Не допускается осуществлять перестановку шкафов путем волочения, т.е. без отрыва опор от пола).

6. ХРАНЕНИЕ, ТРАНСПОРТИРОВКА.

В разобранном виде изделие можно перевозить в упаковке изготовителя в горизонтальном положении всеми видами крытого транспорта или в контейнерах. При транспортировке и хранении изделия в холодное время, необходимо выдержать изделие при комнатной температуре не менее 6 часов.

Требования по хранению: в сухом помещении, в упаковке изготовителя.

7. ГАРАНТИЙНЫЕ ОБЯЗАТЕЛЬСТВА

Гарантийный срок эксплуатации изделия - 1 год со дня продажи, а при отсутствии отметки о дате продажи

– 1 год со дня изготовления товара.

Гарантийные обязательства не распространяются на:

- порезы, царапины, сколы и др. мех. повреждения, также пятна, возникшие при эксплуатации, самостоятельное изменение конструкции изделия;
- разбухание деталей, появившееся вследствие воздействия воды (влаги, пара) или эксплуатации, хранения, в помещении с повышенной влажностью (более 60%);
- отслоение или частичную деформацию канта, ПВХ пленки вследствие воздействия на изделие высоких температур (свыше 60°C);
- нарушение работоспособности изделия вследствие попадания влаги или посторонних предметов внутрь механизмов;
- изменение цвета поверхностей изделия (выгорание) вследствие воздействия прямого солнечного света.

Изготовитель не несёт ответственность за неисправность изделия и не гарантирует безотказную работу изделия в случаях: нарушений рекомендаций по транспортировке, хранению, эксплуатации; проведения ремонта некомпетентными лицами; умышленной порчи.

8. СЕРВИСНАЯ СЛУЖБА

Адрес ближайшей сервисной службы компании "Промет" Вы можете узнать через Интернет по адресу <http://www.safe.ru>.

Изделие изготовлено ООО «НПО ПРОМЕТ» , 301602, Тульская область, г. Узловая, ул. Дубовская, д.2а.

Система управления качеством изготовителя сертифицирована на соответствие требованиям ISO 9001.

Система экологического менеджмента изготовителя сертифицирована на соответствие требованиям ISO 14001.

Штамп службы качества _____

Дата изготовления _____

! Производитель оставляет право вносить изменения, не ухудшая характеристики изделия, без уведомления потребителя.