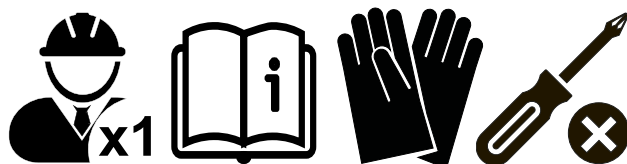
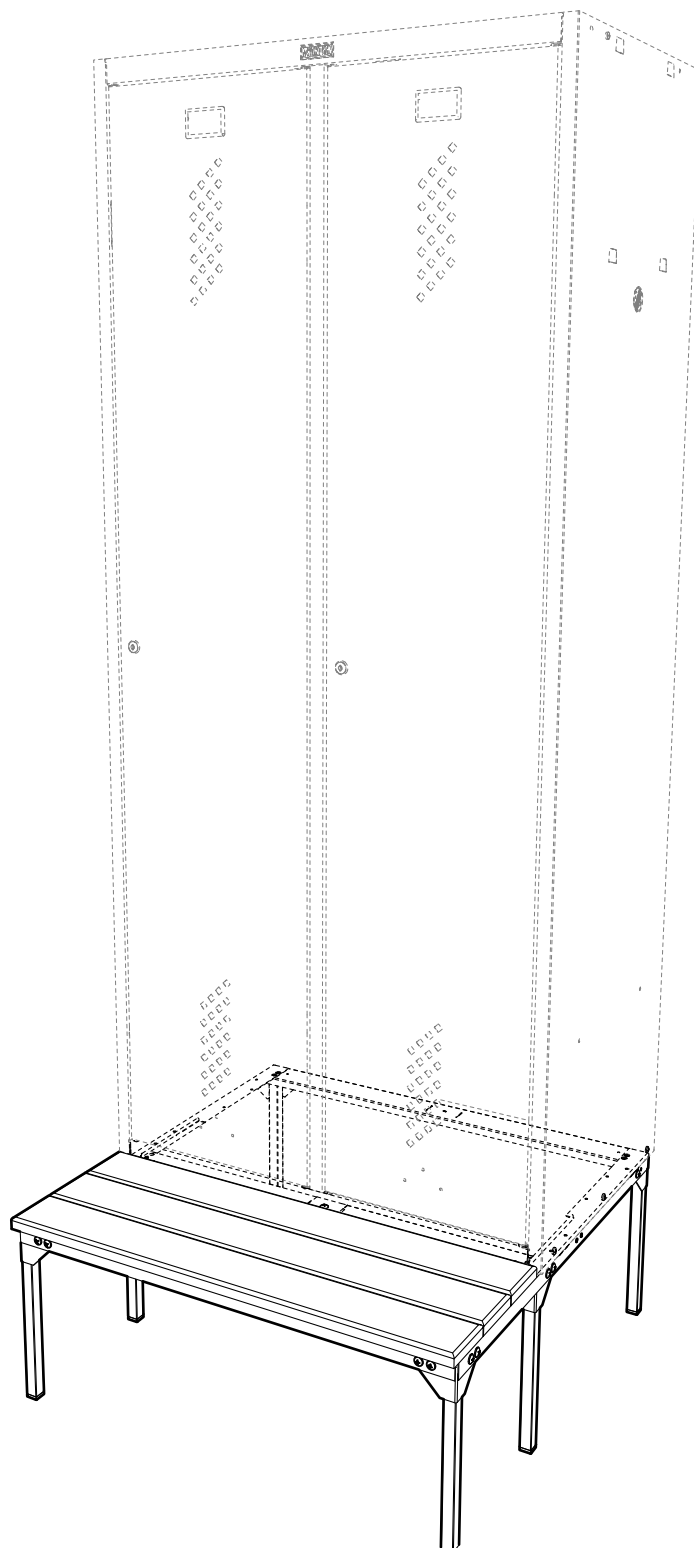


# СКАМЬЯ-ПОДСТАВКА LS-21-80

ПРОМЕТ

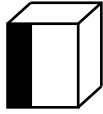
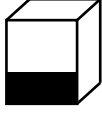
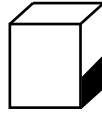
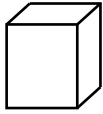


# ПАСПОРТ ИЗДЕЛИЯ

## 1. НАЗНАЧЕНИЕ

Скамья-подставка серии LS предназначена для дооснащения шкафов серии LS.

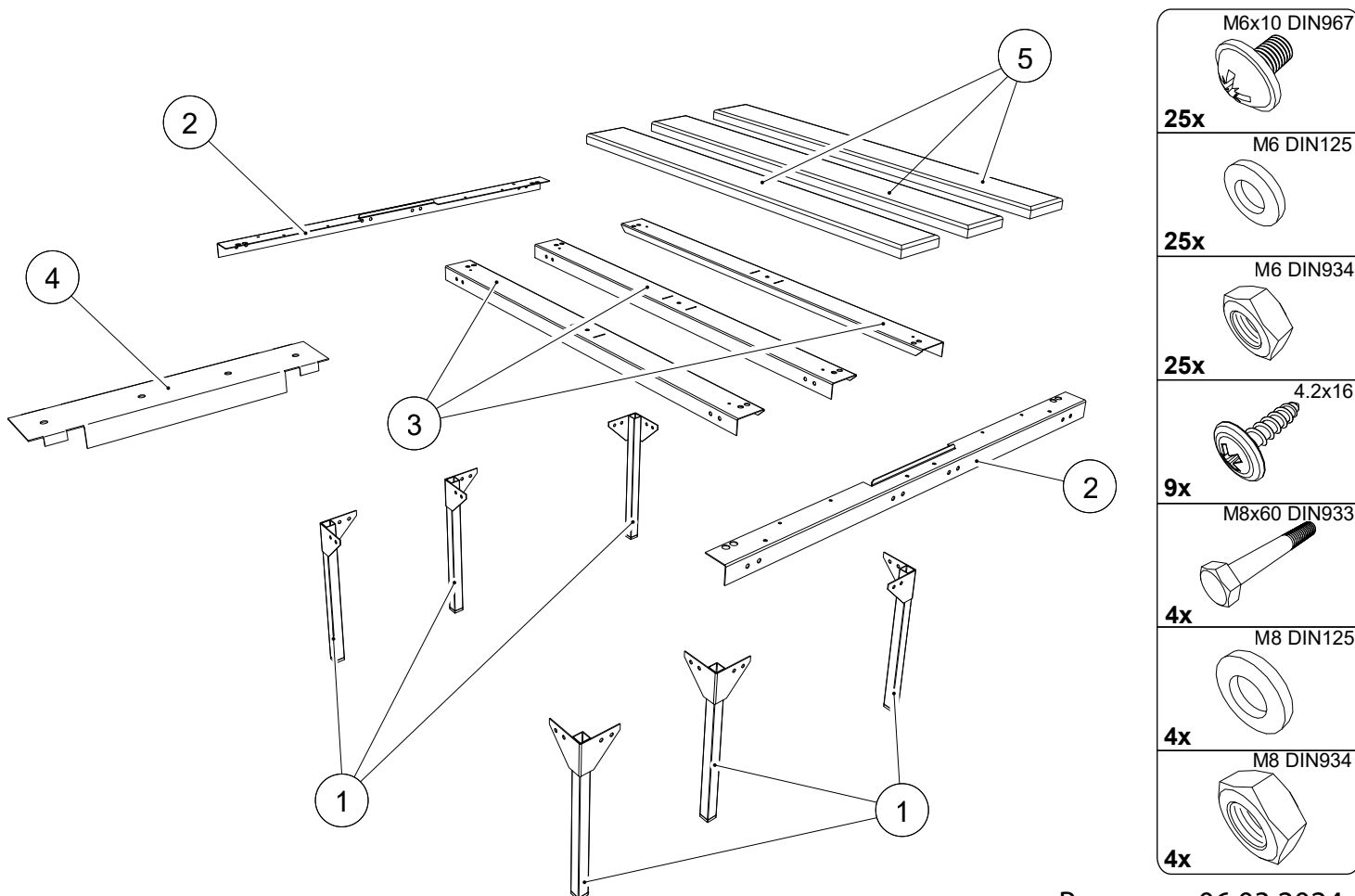
## 2. ТЕХНИЧЕСКИЕ ХАРАКТЕРИСТИКИ

Модель	 mm	 mm	 mm	 kg*
<b>LS-21-80</b>	<b>330</b>	<b>800</b>	<b>770</b>	<b>8</b>

\* - допустимое отклонение +/- 10%

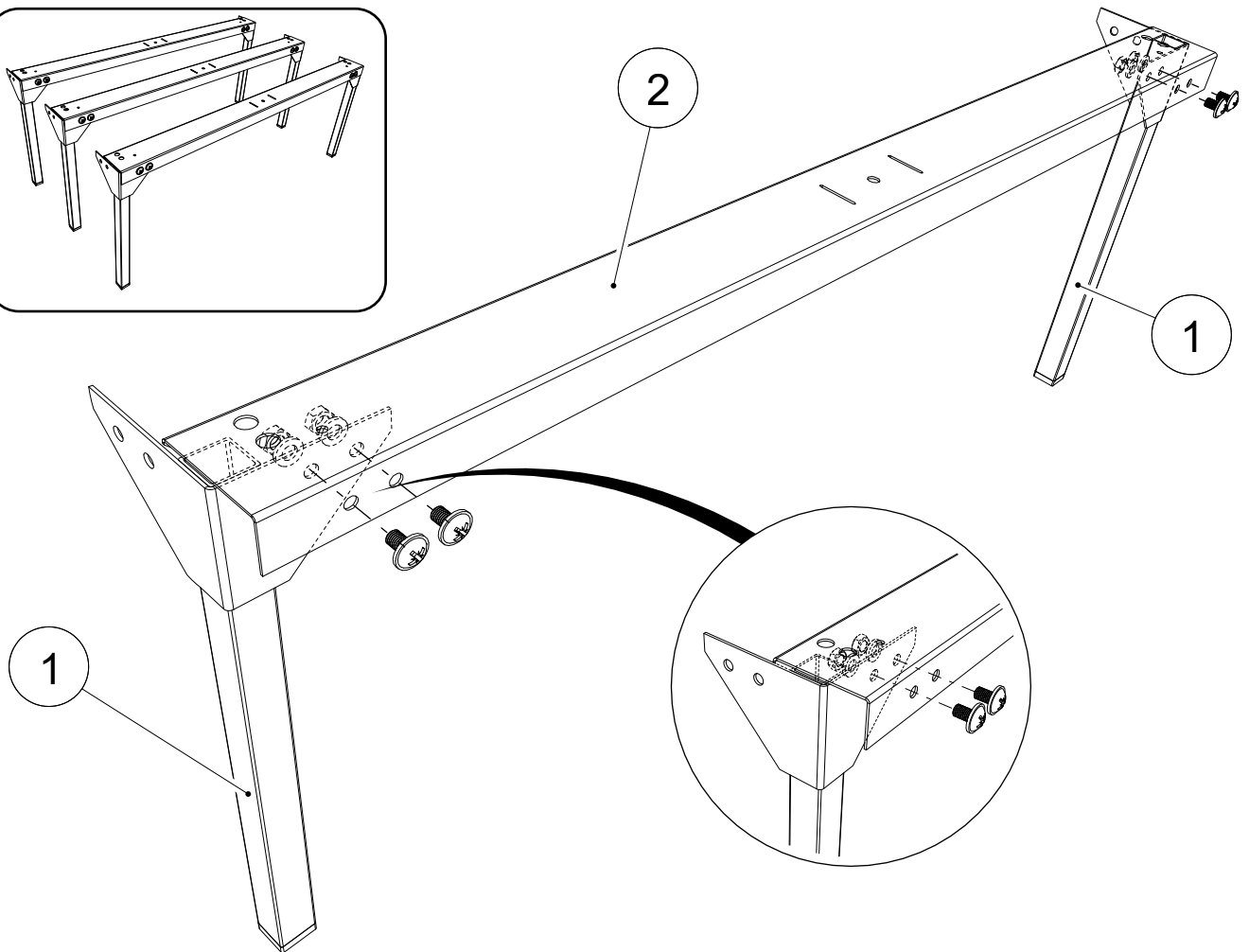
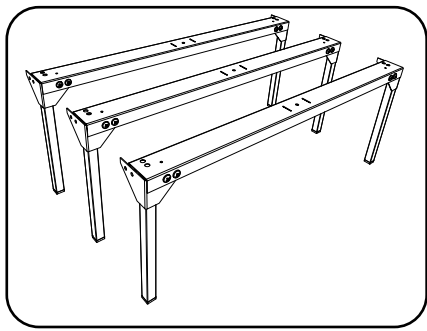
## 3. КОМПЛЕКТ ПОСТАВКИ

№	Наименование	Кол-во шт.	№	Наименование	Кол-во шт.
<b>1</b>	Ножка	<b>6</b>	<b>4</b>	Балка	<b>1</b>
<b>2</b>	Связь продольная	<b>3</b>	<b>5</b>	Настил	<b>3</b>
<b>3</b>	Связь поперечная	<b>2</b>	<b>6</b>	Комплект фурнитуры	<b>1</b>



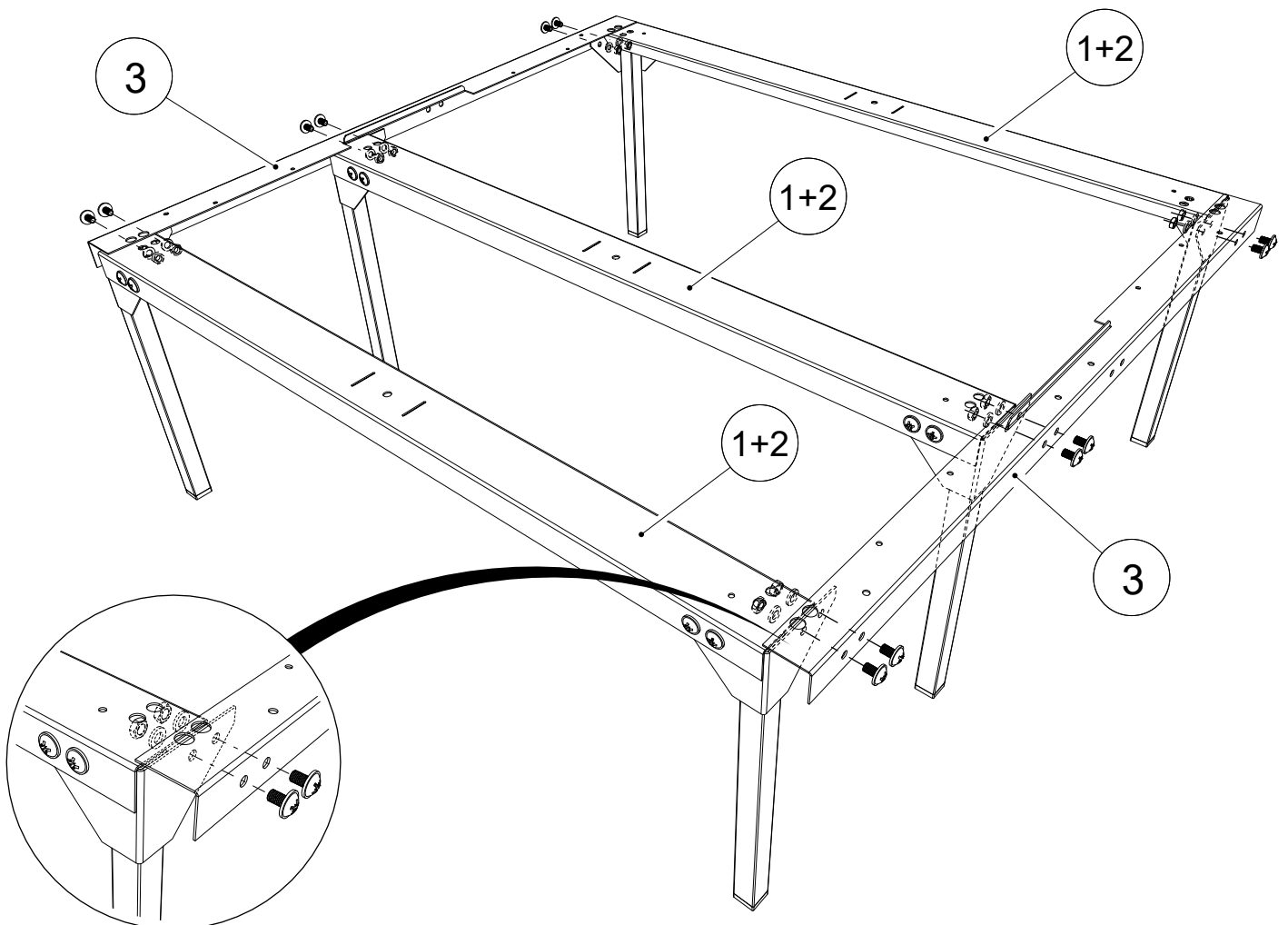
Редакция 06.03.2024

# 1



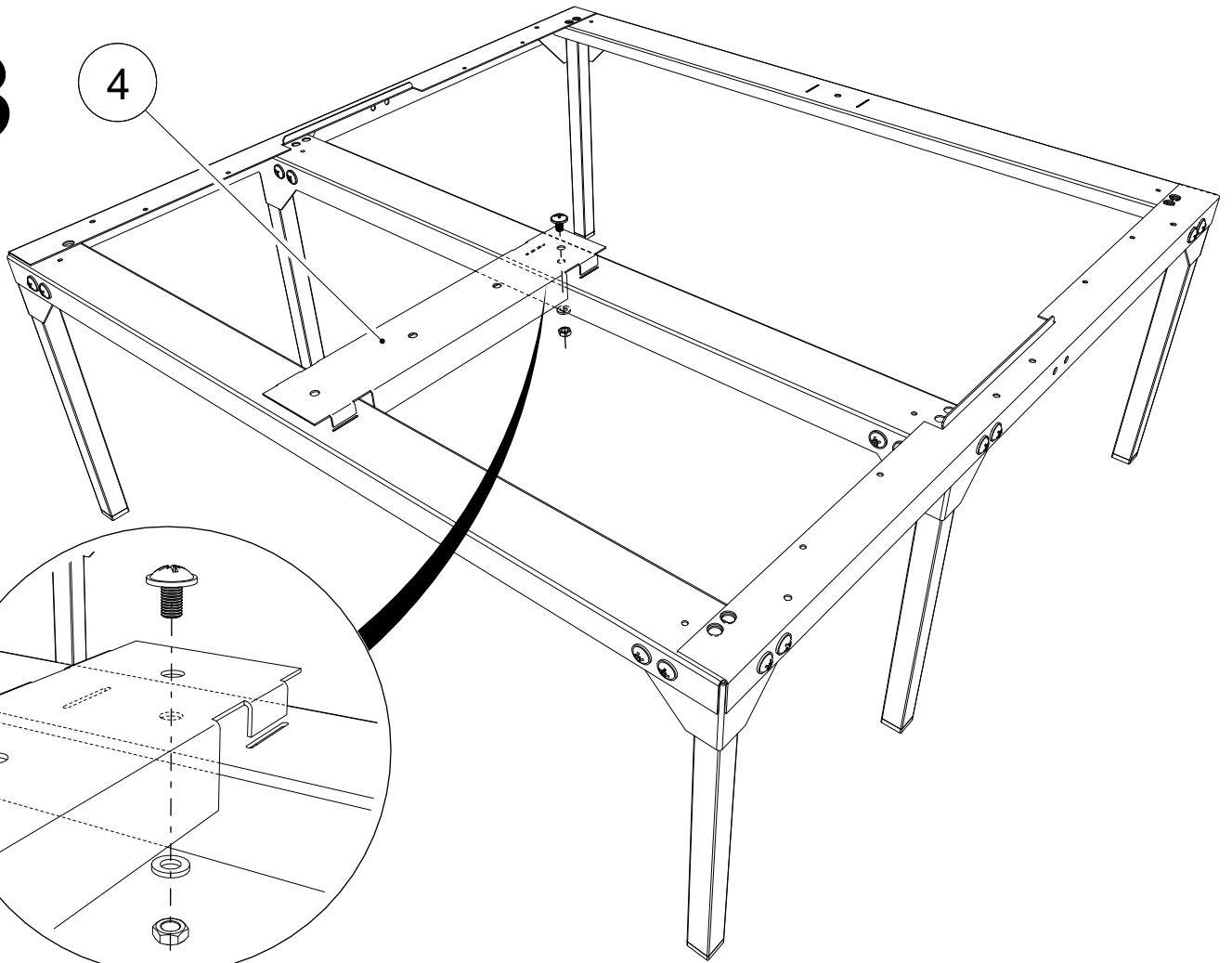
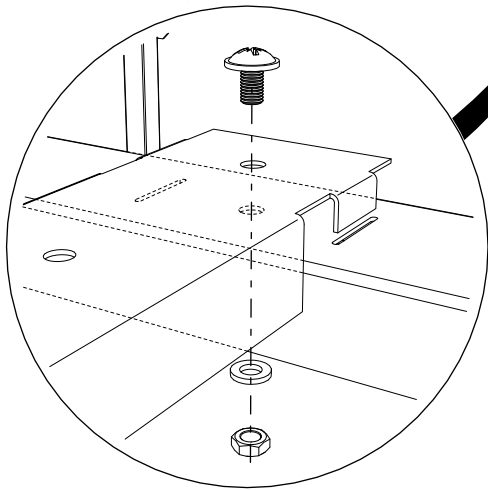
# 2

Установите скамью-подставку вертикально на ровную поверхность. Равномерно произведите полную затяжку всех винтовых соединений.



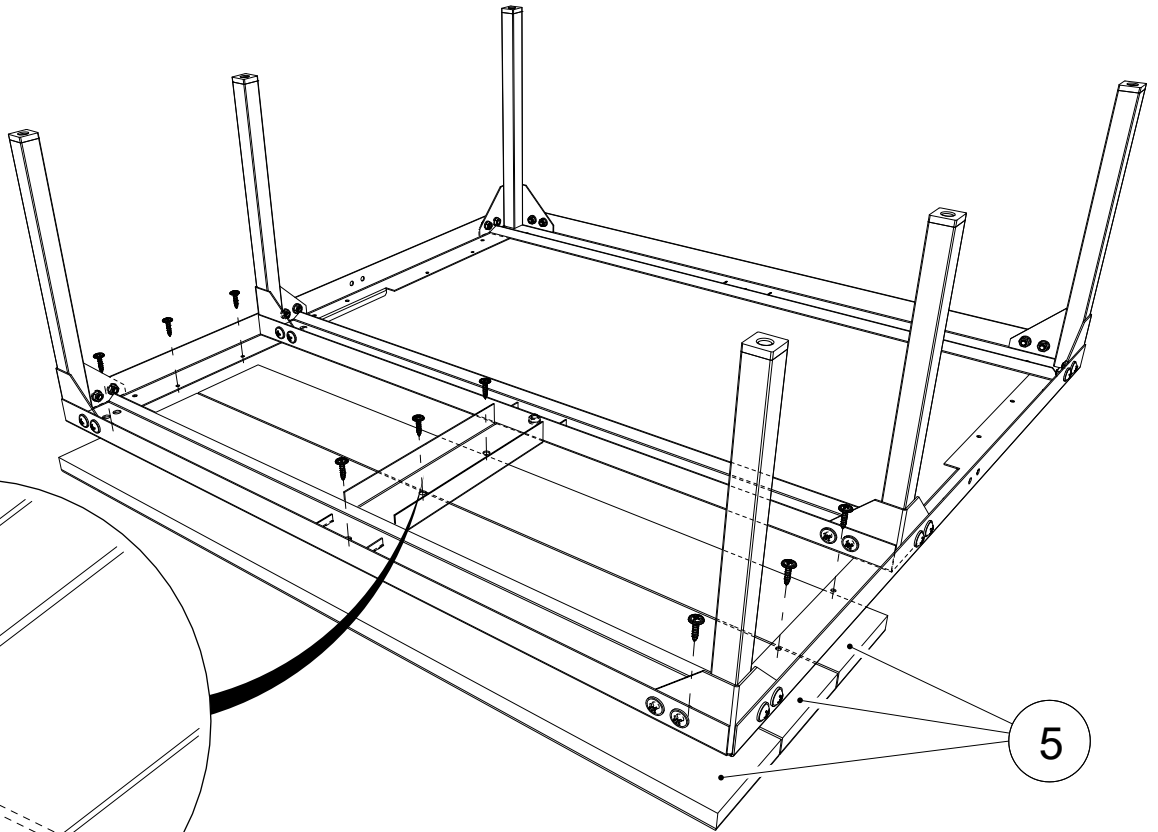
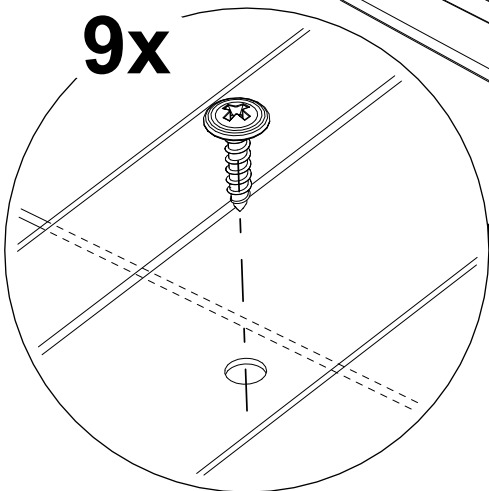
**3**

**4**



**4**

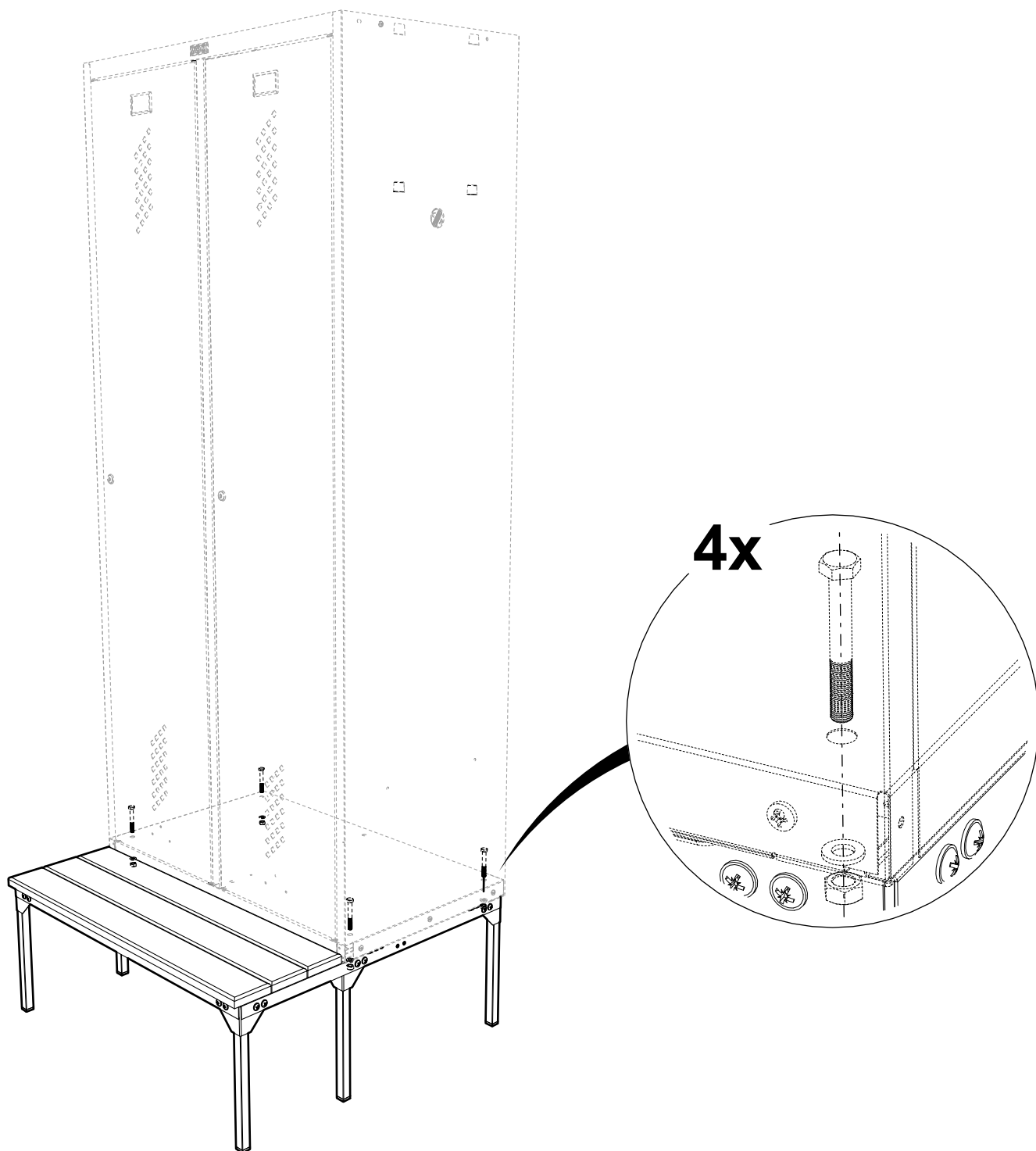
**9x**



**5**

# 5

Установите скамью вертикально на ровную поверхность. Произведите полную затяжку всех винтовых соединений. СК просила добавить.





## 5. ОСОБЕННОСТИ ЭКСПЛУАТАЦИИ

Скамья может эксплуатироваться в помещениях при температуре окружающего воздуха от 1 до 40°C и относительной влажности не более 60%.

Скамью устанавливают на ровную горизонтальную поверхность

## 6. ХРАНЕНИЕ, ТРАНСПОРТИРОВКА

Скамью можно перевозить в упаковке изготовителя всеми видами крытого транспорта или в контейнерах.

Требования по хранению: в упаковке изготовителя, в сухом помещении.

## 7. ГАРАНТИЙНЫЕ ОБЯЗАТЕЛЬСТВА

Гарантийный срок эксплуатации скамейки - 1 год со дня продажи, а при отсутствии отметки о дате продажи – 1 год со дня изготовления.

Изготовитель не несёт ответственность за неисправность изделия в случаях: нарушений рекомендаций по транспортировке, хранению, эксплуатации; умышленной порчи.

## 8. СЕРВИСНАЯ СЛУЖБА

Адрес ближайшей сервисной службы компании "Промет" Вы можете узнать через Интернет по адресу <http://www.safe.ru>.

Изделие изготовлено ООО «НПО ПРОМЕТ» , 301602, Тульская область, г. Узловая, ул. Дубовская, д.2а.

Система управления качеством изготовителя сертифицирована на соответствие требованиям ISO 9001.

Система экологического менеджмента изготовителя сертифицирована на соответствие требованиям ISO 14001.

Штамп службы качества \_\_\_\_\_

Дата изготовления \_\_\_\_\_

**! Производитель оставляет за собой право вносить изменения, не ухудшая характеристики изделия, без уведомления потребителя.**