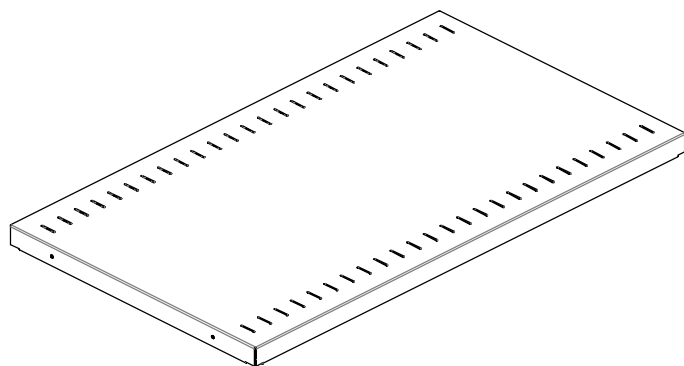


Инструкция по установке полки Hard в шкафы Hard 2000/1000



Полка Hard

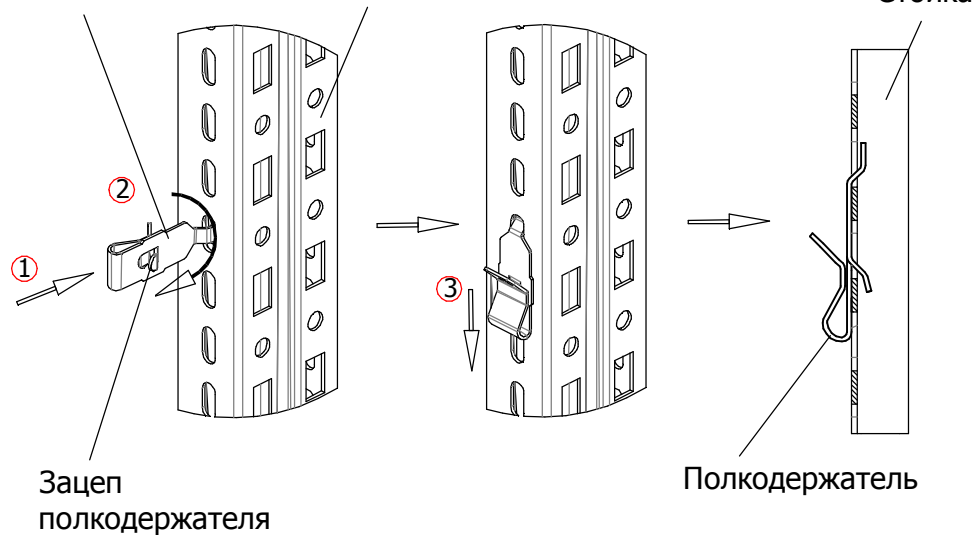
Установка полки

Полкодержатель

Стойка

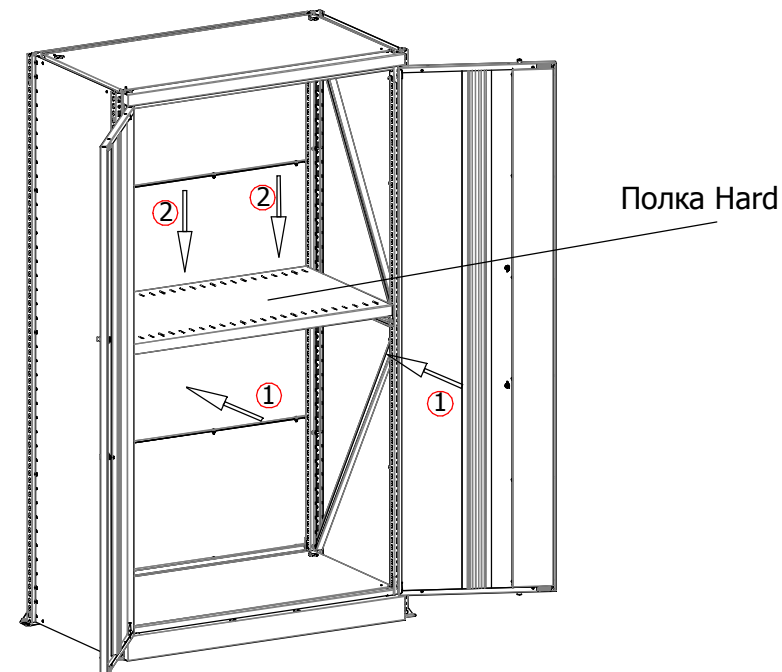
Разрез

Стойка



1. Определите уровень на котором должна располагаться полку
2. Установите 4 полкодержателя, так чтобы его верхний и нижний зацеп, зашли в овальные отверстия на стойке

1



Полка Hard

1. Заведите полку внутрь шкафа и осадите ее вниз так, чтобы гибы полки вошли в полкодержатели

2

Пояснения к инструкции.

1. Последовательность сборки указана порядковым номером в нижнем левом углу каждого изображения сборочной операции.
2. Тип и количество крепежных изделий для сборочной операции указан в левом верхнем углу ее изображения.

Рекомендации по эксплуатации изделия.

1. Максимальная распределенная нагрузка на полку Hard не более 400 килограмм
1. Возможны конструктивные изменения, не учтенные в данной инструкции.